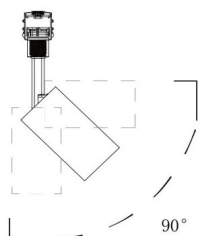
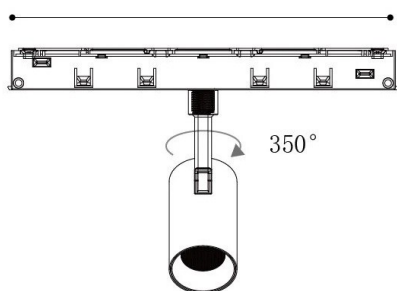
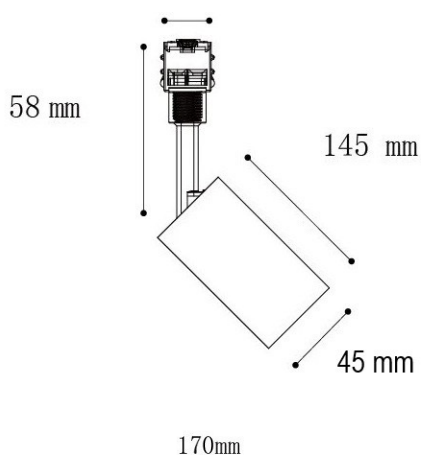




16.5 mm



### OBEČNÉ INFORMACE

Svítilno do magnetického lištového systému

|                     |               |
|---------------------|---------------|
| <b>EAN:</b>         | 8592561019628 |
| <b>KÓD VÝROBKU:</b> | 64019628      |
| <b>BARVA:</b>       | bílá          |
| <b>INSTALACE:</b>   | do profilu    |
| <b>ZÁRUKA:</b>      | 3 roky        |
| <b>HMOTNOST:</b>    | 0,274 kg      |

### TECHNICKÉ A INSTALAČNÍ INFORMACE

|                                  |                |
|----------------------------------|----------------|
| <b>TŘÍDA ELEKTRICKÉ OCHRANY:</b> | II.            |
| <b>STUPEŇ KRYTÍ:</b>             | IP20           |
| <b>CERTIFIKÁT:</b>               | CE             |
| <b>PROVOZNÍ TEPLOTA:</b>         | 0° až +40°C    |
| <b>OVLÁDÁNÍ:</b>                 | Tuya Bluetooth |
| <b>VSTUPNÍ NAPĚTÍ:</b>           | 48 V           |
| <b>ELEKTRICKÝ PŘÍKON:</b>        | 15 W           |
| <b>SVĚTELNÝ ZDROJ:</b>           | LED            |
| <b>TEPLOTA CHROMATIČNOSTI:</b>   | 2700-6500 K    |
| <b>SVĚTELNÝ TOK:</b>             | 1600 lm        |
| <b>INDEX PODÁNÍ BAREV:</b>       | 90+            |
| <b>SDCM3:</b>                    | ano            |
| <b>ZNAČKA LED DIOD:</b>          | Everlight      |
| <b>MATERIÁL SVÍTIDLA:</b>        | hliník, plast  |
| <b>VYZAŘOVACÍ ÚHEL:</b>          | 36°            |
| <b>SERVIS:</b>                   | ano            |